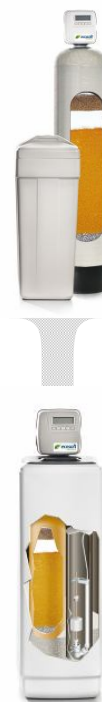




УНИВЕРСАЛЬНЫЕ СИСТЕМЫ КОМПЛЕКСНОЙ ОЧИСТКИ ВОДЫ на клапане Clack серии CG

Преимущества систем очистки воды серии CG

1. Гарантия 18 месяцев
2. Уникальный управляющий клапан
3. Управление регенерацией по объему
4. Упрощенные настройки
5. Автоматический расчет ресурса по исходным данным
6. Поддержание работы в режимах TWIN и DUPLEX
7. Наличие электронного журнала работы системы
8. Индикатор потока в рабочем режиме
9. Энергонезависимая память
10. Защита от продолжительного простоя
11. Разъем для подключения внешних клапанов
12. Релейный выход (управление насосом-дозатором)
13. Автодиагностика с выводом информации об ошибке в виде кода
14. Голографическая защита оборудования
15. Сертификат международного стандарта качества ISO 9001



Комплект поставки оборудования:

Код	Описание			
RF-XXXX	баллон+центральная труба+верхий и нижний дренажные колпачки			
	управляющий клапан Clack WSCG реагентный по расходу			
SB-XXXX	бак-солерастворитель Clack в сборе			
MixFK	сорбент Ecomix-A			
Наименование	Q, м3/час (рабочая/макс.)	Объем загрузки, л	Вход / выход	Розничная цена*

СИСТЕМЫ КОМПЛЕКСНОЙ ОЧИСТКИ ВОДЫ FK

Назначение - умягчение, удаление железа, марганца, органических веществ

Домашние установки

FK-844GL	0,7/1,1	25	1" NPT	1 276
FK-1035-Cab-GL тип "кабинет"	1,3/1,8	25	1" NPT	1 488

FK-1044-Cab-GL тип "кабинет"	1,3/1,8	37	1" NPT	1 563
FK-1054GL	1,3/1,8	37	1" NPT	1 461
FK-1252GL	1,7/2,0	50	1" NPT	1 658
FK-1354GL	2,0/2,5	62	1" NPT	1 860
FK-1465GL	2,5/3,0	75	1" NPT	2 191
FK-1665GL	2,6/3,9	100	1" NPT	2 524
Коммерческие установки				
FK-2162GL125	4,1/6,0	150	1,25" NPT	3292
FK-2471GL15	7,5/10,0	300	1,5" BSPT	6632
FK-3072GL15	11,5/14,0	450	1,5" BSPT	9671
FK-3672GL2	16,0/18,0	650	2" BSPT	13203
FK-4272GL2	20,0/22,0	850	2" BSPT	16706
FK-4872GL2	24,0/25,0	1100	2" BSPT	22426
Блок питания				18
Байпас				53
Кожух корпуса установки 1054				62
СИСТЕМЫ УМЯГЧЕНИЯ ВОДЫ FU				

Назначение - глубокое умягчение воды

Комплект поставки оборудования:

Код	Описание			
RF-XXXX	баллон+центральная труба+верхий и нижний дренажные колпачки			
	управляющий клапан Clack WSCG реагентный по расходу			
SB-XXXX	бак-солеорастворитель Clack в сборе			
HCSS	катионит Dowex			
Наименование	Q, м3/час (рабочая/макс.)	Объем загрузки, л	Вход / выход	Розничная цена*
Домашние установки				
FU-818 Cab-GL тип "кабинет"	0,8/1,2	8	1" NPT	1 036
FU-835 Cab-GL тип "кабинет"	1,0/1,5	18	1" NPT	1 136
FU-835GL	1,0/1,5	18	1" NPT	1 031
FU-844GL	1,2/1,8	25	1" NPT	1 055
FU-1035-Cab-GL тип "кабинет"	1,5/2,5	25	1" NPT	1 267
FU-1044-Cab-GL тип "кабинет"	1,5/2,5	37	1" NPT	1 331
FU-1054GL	1,5/2,5	37	1" NPT	1 134
FU-1252GL	2,9/4,1	62	1" NPT	1 257
FU-1354GL	3,2/4,5	75	1" NPT	1 356
FU-1465GL	3,5/5,0	100	1" NPT	1 613
FU-1665GL	4,6/6,0	125	1" NPT	1 725
Коммерческие установки				

FU-2162GL125	6,0/6,0	200	1,25" NPT	2137
FU-2472G150	9,0/14,0	300	1,5" BSPT	3982
FU-3072GL15	14,0/18,0	500	1,5" BSPT	5865
FU-3672GL2	16,0/19,0	700	2" BSPT	7630
FU-4272GL2	20,0/22,0	900	2" BSPT	9366
FU-4872GL2	24,0/25,0	1175	2" BSPT	12962

МНОГОЦЕЛЕВЫЕ СИСТЕМЫ ФИЛЬТРАЦИИ ВОДЫ (без загрузки) PF

Комплект поставки оборудования:

Код	Описание
PF-XXXX	баллон+центральная труба+верхий и нижний дренажные колпачки
	управляющий клапан Clack WSCT фильтровальный по времени

Наименование	Объем загрузки, л	Вход / выход	Розничная цена*
Домашние установки			
PF-1054-CT	63	1" NPT	671
PF-1252-CT	97	1" NPT	709
PF-1354-CT	104	1" NPT	764
PF-1465-CT	150	1" NPT	956
PF-1665-CT	183	1" NPT	988
Коммерческие установки			
PF-2162-CG125	311	1,25" NPT	1106
PF-2472-CG150	450	1,5" BSPT	2213
PF-3072-CG15	707	1,5" NPT	3160
PF-3672-CG2	998	2" BSPT	4286
PF-4272-CG2	1308	2" NPT	5210
PF-4872-2H	1675	2" BSPT	8259

Рекомендуемые производительность и количества загрузок для систем фильтрации (Q, м3-час/Объем, л)

Наименование	Centaur, л	Filter Ag, л	F-300, л
PF-1054-CT	0,6/42,5	0,6/42,45	0,6/54
PF-1354-CT	1,03/56,6	1,03/56,6	1,0/81
PF-1465-CT	1,18/84,9	1,18/84,9	1,18/108
PF-1665-CT	1,56/113,2	1,56/113,2	1,56/135
PF-2162-CG125	2,68/169,8	2,68/169,8	2,68/189
PF-2472-CG150	3,5/283	3,5/283	3,5/324
PF-3072-CG150	5,47/424,5	5,47/424,5	5,47/486
PF-3672-CGL2	7,87/693,4	7,87/707,5	7,87/756
PF-4272-CGL2H	10,72/849	10,72/849	10,72/918
PF-4872-CGL2H	13,99/1132	13,99/1160,3	13,99/1242

МНОГОЦЕЛЕВЫЕ СИСТЕМЫ ФИЛЬТРАЦИИ ВОДЫ

Рекомендуемые производительность и количества загрузок для систем фильтрации (Q, м3-час/Объем, л)


Наименование	Centaur, л	Filter Ag, л	F-300, л	Birm, л
FPX-1054-CT	0,6/42,5	0,6/42,45	0,6/54	0,43/42,5
FPX-1354-CT	1,03/56,6	1,03/56,6	1,0/81	0,74/56,6
FPX-1465-CT	1,18/84,9	1,18/84,9	1,18/108	0,85/84,9
FPX-1665-CT	1,56/113,2	1,56/113,2	1,56/135	1,12/113,2
FPX-2162-CG125	2,68/169,8	2,68/169,8	2,68/189	1,92/169,8
FPX-2472-CG150	3,5/283	3,5/283	3,5/324	2,51/283
FPX-3072-CG150	5,47/424,5	5,47/424,5	5,47/486	3,92/424,5
FPX-3672-CGL2	7,87/693,4	7,87/707,5	7,87/756	5,64/707,5
FPX-4272-CGL2H	10,72/849	10,72/849	10,72/918	7,68/849
FPX-4872-CGL2H	13,99/1132	13,99/1160,3	13,99/1242	10,02/1160,3

Комплект поставки оборудования:

Код	Описание			
FPX-XXXX	баллон+центральная труба+верхий и нижний дренажные колпачки			
	управляющий клапан Clack WSCT фильтровальный по времени			
	загрузка, кратно мешкам, не загружается в баллон			
Наименование	Объем загрузки в комплекте поставки, л/кг	Вход / выход	Розничная цена*	


СИСТЕМЫ ФИЛЬТРАЦИИ ВОДЫ FP (Filter AG)

Назначение: для очистки воды от механических примесей и окисленных форм железа

FP-1054-CT	28,30	1" NPT	697	
FP-1252-CT	56,60	1" NPT	761	
FP-1354-CT	56,60	1" NPT	816	
FP-1465-CT	89,90	1" NPT	1039	
FP-1665-CT	113,20	1" NPT	1093	


СИСТЕМЫ ФИЛЬТРАЦИИ ВОДЫ FPA (Filtratorb300)

Назначение: для очистки воды хозяйственно-бытового назначения от хлора, хлорорганических соединений, гуминовых веществ, высокомолекулярных органических соединений - нефтепродуктов, пестицидов, ПАВ

FPA-1054-CT	25	1" NPT	857	
FPA-1252-CT	25	1" NPT	895	
FPA-1354-CT	50	1" NPT	1136	
FPA-1465-CT	50	1" NPT	1328	
FPA-1665-CT	75	1" NPT	1546	

СИСТЕМЫ ФИЛЬТРАЦИИ ВОДЫ FPC (Centaur)

Назначение: для очистки воды от железа (при концентрации < 3 мг/л) и сероводорода

FPC-1054-CT	14	1" NPT	842	
FPC-1252-CT	28	1" NPT	1052	
FPC-1354-CT	28	1" NPT	1107	
FPC-1465-CT	42	1" NPT	1470	
FPC-1665-CT	56	1" NPT	1673	

СИСТЕМЫ ФИЛЬТРАЦИИ ВОДЫ FPB (Birm)

Назначение: для очистки воды от растворенных форм железа и марганца при отсутствии сероводорода

FPB-1054-CT	28,30	1" NPT	749
FPB-1252-CT	56,60	1" NPT	866
FPB-1354-CT	56,60	1" NPT	921
FPB-1465-CT	89,90	1" NPT	1205
FPB-1665-CT	113,20	1" NPT	1302

СИСТЕМЫ ФИЛЬТРАЦИИ ВОДЫ FPP (Pyrolox)

Назначение: для очистки воды от железа, сероводорода, марганца

FPP-1054-CT**	28,30	1" NPT	986
FPP-1252-CT**	28,30	1" NPT	1024
FPP-1354-CT**	42,45	1" NPT	1236
FPP-1465-CT**	56,60	1" NPT	1586
FPP-1665-CT**	70,75	1" NPT	1775

**В установках с загрузкой Pyrolox рекомендуется использование подложки.

ДОПОЛНИТЕЛЬНОЕ ОБОРУДОВАНИЕ ДЛЯ СИСТЕМ ФИЛЬТРАЦИИ

УЛЬТРАФИОЛЕТОВЫЕ ОБЕЗЗАРАЖИВАТЕЛИ WONDERLIGHT

Код	Наименование	Q, м3/час	Вход/ Выход	Розничная цена*
HR60	УФ-обеззараживатель HR-60	0,23	1/4" NPT	104,20
E360	УФ-обеззараживатель E-360	1,36	1" NPT	312,57
E480	УФ-обеззараживатель E-480	1,81	1" NPT	406,54
E720	УФ-обеззараживатель E-720	2,72	1" NPT	514,80
ET24	УФ-обеззараживатель ET-24	5,44	1,5"	1385,06
ET45	УФ-обеззараживатель ET-45	10,20	2" NPT	2316,60
EB45	УФ-обеззараживатель EB-45 (2 излучателя)	10,20	2" NPT	1585,71

СМЕННЫЕ ЭЛЕМЕНТЫ К УЛЬТРАФИОЛЕТОВЫМ ОБЕЗЗАРАЖИВАТЕЛЯМ

Сменный излучатель УФ-лампа T510 для HR-60	22,49
Сменный излучатель УФ-лампа T521 для E-360	36,03
Сменный излучатель УФ-лампа T529 для E-480	56,00
Сменный излучатель УФ-лампа T540 для E-720	72,08
Сменный излучатель УФ-лампа T585 для ET-24/ EB-45	88,29
Электронный балласт для HR-60 Model UV3 230V	51,09
Электронный балласт для E-360/480/720 Model UV6 230V	151,17
Электронный балласт для ET-24 Model UV8 90V	171,60
Электронный балласт для ET-45 Model UVP-120W 230/50Hz 100-120W	322,77
Кварцевый рукав для HR-60 (250мм)	10,23
Кварцевый рукав для E-360 (530мм)	20,43
Кварцевый рукав для E-480 (680мм)	28,60
Кварцевый рукав для E-720 (910мм)	32,69

Кварцевый рукав для ET24/ EB-45 (910мм)	32,69
Кварцевый рукав для ET45 (1205мм)	44,94
СТАНЦИИ ДОЗИРОВАНИЯ ИНГИБИТОРОВ КОРРОЗИИ	
Наименование	Розничная цена*
Станция пропорционального дозирования пр-тью до 7л/час (органический ингибитор коррозии) от сигнала внешнего импульсного счетчика	1 201
Станция пропорционального дозирования пр-тью до 7л/час (органический ингибитор коррозии) от сигнала счетчика управляющего клапана ClackWSCG	910

ДОПОЛНИТЕЛЬНОЕ ОБОРУДОВАНИЕ ДЛЯ СИСТЕМ ФИЛЬТРАЦИИ

Код	Описание	Вход/Выход	Розничная цена*
WS1NBPAuto	Клапан перекрытия байпаса на время регенерации (no-Bypass valve) для систем 1" и 1,25". Подключается без микропереключателя, не сгорает (в отличие от соленоида), не гасит давление, требуется перепрограммирование контроллера	1" NPT	283
<i>Системы ТВИН позволяют обеспечить непрерывную подачу очищенной воды потребителю без перерыва на регенерацию. Два фильтра - один работает, второй - в регенерации или ожидания.</i>			
TWIN1	Комплект для систем непрерывного действия типа Твин с клапанами 1"/1,25"	1" NPT	359
VLV15BSPT	Комплект для систем непрерывного действия типа Твин с клапанами 1,5"	1,5" BSPT	746
VLV2BSPT	Комплект для систем непрерывного действия типа Твин с клапанами 2"	2" BSPT	1 008
<i>Системы ДУПЛЕКС обеспечивают удвоенную пиковую производительность и непрерывность подачи воды потребителю без перерыва на регенерацию. Два фильтра работают в параллель, регенерация последовательно - один за другим.</i>			
DUPLECO1	Комплект для систем непрерывного действия типа DUPLEX с клапанами 1"	1" NPT	640
DUPLECO15	Комплект для систем непрерывного действия типа DUPLEX с клапанами 1,5"	1,5" BSPT	1 540
DUPLECO2L	Комплект для систем непрерывного действия типа DUPLEX с клапанами 2"	2" BSPT	2 073
<i>Системы ТРИПЛЕКС обеспечивают утроенную пиковую производительность и непрерывность подачи воды потребителю без перерыва на регенерацию. Три фильтра работают в параллель, регенерация последовательно - один за другим.</i>			
TRIPLECO1	Комплект для систем непрерывного действия типа TRIPLEX с клапанами 1"	1" NPT	1 327
TRIPLECO15	Комплект для систем непрерывного действия типа TRIPLEX с клапанами 1,5"	1,5" BSPT	2 663
TRIPLECO2L	Комплект для систем непрерывного действия типа TRIPLEX с клапанами 2"	2" BSPT	3 462



ФИЛЬТРУЮЩИЕ ЗАГРУЗКИ

Код	Наименование	Розничная цена*/кг/л
MIXA,P	Сорбент Есотіх-А, Р для очистки артезианской и водопроводной воды, мешок 25л	12,22
MIXC	Сорбент Есотіх-С для очистки артезианской воды с высокой окисляемостью, мешок 25л	15,00
SR1LNa	Катионит сильнокислотный Amberlite SR1LNa, мешок 25 л	4,90
MARCNA	Катионит сильнокислотный DOWEX Marathon C (Na), мешок 25 л	4,37
HCRSS	Катионит сильнокислотный DOWEX HCRS/S умягчения, мешок 25 л	3,77
SBRP	Анионит высокоосновный DOWEX SBR-P (Cl), мешок 25 л	10,61
DMB50	Смола смешанного действия DOWEX MB-50, мешок 25 л	9,43
FLAG	Filter Ag, для фильтрации, мешок 28,3 литра	0,93
FIAGPlus	Filter Ag plus, для фильтрации, мешок 28,3 литра	1,93
BIRM	Birm, для удаления железа, мешок 28,3 литра	2,78
MTM	MTM, мешок 28,3 литра (аналог Greensand)	3,68
PYROLOX	Pyrolox, мешок 14,15 л	11,13
QUS26	Кварцевый песок 2-6мм, для подложки, мешок 25 кг	0,80
CENHSL830	Sentaur HSL 8x30 для удаления железа и сероводорода, мешок 14 кг	12,24
207EA830	207EA 8x30 антрацитовый уголь, мешок 25 кг	4,86
207C1230	207C 12x30 кокосовый уголь, мешок 25 кг	6,13
607C1440	607C 14x40 кокосовый уголь отмытый, мешок 25 кг	6,83
FILTR300	Filtrisorb 300 битуминозный уголь, мешок 25 кг	7,45
ECOSIL	ECOSIL таблетированная соль, мешок 25 кг	0,51



ФИЛЬТРЫ МЕХАНИЧЕСКОЙ ОЧИСТКИ

Код	Наименование	Описание	Розничная цена*
КОРПУСА INLINE, BB10, BB20 в сборе ECOSOFT			
KFIN12	Корпус inline в сборе (ключ, кронштейн, картридж), 2,5"X10"	Прозрачный, с латунной вставкой 1/2" NPT	16,25
KFIN34	Корпус inline в сборе (ключ, кронштейн, картридж), 2,5"X10"	Прозрачный, с латунной вставкой 3/4" NPT	18,13
KFINHW	Корпус inline в сборе (ключ, кронштейн, картридж) <u>для горячей воды</u> , 2,5"X10"	Непрозрачный, с латунной вставкой 1/2" NPT	44,25
KBVT101	Корпус BB10 в сборе (ключ, кронштейн), 4,5"X10"	Непрозрачный, без латунной вставки 1" NPT	63,75
KBVT101BR	Корпус BB10 в сборе (ключ, кронштейн), 4,5"X10"	Непрозрачный, с латунной вставкой 1" NPT	71,25
KBVT101BRCL	Корпус BB10 в сборе (ключ, кронштейн), 4,5"X10"	Прозрачный, с латунной вставкой 1" NPT	98,75

KBVT201	Корпус ВВ20 в сборе (ключ, кронштейн) 4,5"X20"	Непрозрачный, без латунной вставки 1" NPT	75,00
KBVT201BR	Корпус ВВ20 в сборе (ключ, кронштейн), 4,5"X20"	Непрозрачный, с латунной вставкой 1" NPT	82,50
KBVT201BRCL	Корпус ВВ20 в сборе (ключ, кронштейн), 4,5"X20"	Прозрачный, с латунной вставкой 1" NPT	137,50
КОРПУСА ВВ10, ВВ20 ECOSOFT (производство Тайвань)			
BBT101	Корпус, 4,5"X10"	Непрозрачный, без латунной вставки 1" NPT	50,86
BBT101BR	Корпус, 4,5"X10"	Непрозрачный, с латунной вставкой 1" NPT	58,29
BBT101BRCL	Корпус, 4,5"X10"	Прозрачный, с латунной вставкой 1" NPT	85,43
BBT201	Корпус, 4,5"X20"	Непрозрачный, без латунной вставки 1" NPT	62,00
BBT201BR	Корпус, 4,5"X20"	Непрозрачный, с латунной вставкой 1" NPT	69,71
BBT201BRCL	Корпус, 4,5"X20"	Прозрачный, с латунной вставкой 1" NPT	123,43
FW3	Ключ	Ключ пластиковый для корпуса фильтра ВВТ	4,83
KRONHBB	Кронштейн	Крепление ВВ	8,57
ЗАСЫПНЫЕ КАРТРИДЖИ ECOSOFT			
SBRP	Картридж SBRP, 25"X10"	Удаление нитратов	15,94
MB50	Картридж MB, 25"X10"	Картридж деминерализации	15,63
CENTBB10	Картридж Centaur, 4,5"X10"	Удаление сероводорода	53,57
CENTBB20	Картридж Centaur, 4,5"X20"	Удаление сероводорода	89,29
KUDHBB10	Картридж Чистая вода, 4,5"X10"	Угольный картридж	34,38
KUDHBB20	Картридж Чистая вода, 4,5"X20"	Угольный картридж	56,25
МЕХАНИЧЕСКИЕ КАРТРИДЖИ LIQUATEC			
Картриджи угольный брикет			
CB2501010	Картридж механический угольный, 2,5"x10"	CB2501010 NSF Liquatec Брикет Активированный уголь, 10 mic	6,89
CB4501010	Картридж механический угольный, 4,5"x10"	CB4501010 NSF Liquatec Брикет Активированный уголь, 10 mic	30,00
CB4502010	Картридж механический угольный, 4,5"x20"	CB4502010 NSF Liquatec Брикет Активированный уголь, 10 mic	58,00
Картриджи из вспененного полипропилена			
SDF2510	Картридж механический, 2,5"x10"	SDF2510 NSF Liquatec, 10, 20 mic	2,29
SDF4510	Картридж механический, 4,5"x10"	SDF4510 NSF Liquatec, 5, 10, 20 mic	13,00
SDF4520	Картридж механический, 4,5"x20"	SDF4520 NSF Liquatec 5, 10, 20, 50 mic	25,00
Картриджи гофрированные			
SPF251005	Картридж гофрированный, 2,5"x10"	SPF251005 Гофрированный 5 mic	8,57
SPF451030	Картридж гофрированный, 4,5"x10"	SPF451030 Гофрированный 30 mic	20,00
SPF452030	Картридж гофрированный, 4,5"x20"	SPF452030 Гофрированный 30 mic	37,14

КОММЕРЧЕСКИЕ СИСТЕМЫ ОБРАТНОГО ОСМОСА ДЕМИНЕРАЛИЗАЦИЯ ВОДЫ

СЕРИЯ MO MINI Compact

- 1 Мембранный элемент - Filmtec XLE/TW
- 2 Размещение мембранных элементов – горизонтальное
- 3 Материал станины: сталь, окрашенная порошковой эмалью
- 4 Префильтр тонкой очистки (5 мкм)
- 5 Насос роторно-пластинчатый Fluidotech 600/1000
- 6 Электронный контроллер ОС3000
- 7 Ротаметр на линии пермеата и концентрата
- 8 Вентиль регулировки давления в линии концентрата
- 9 Ограничитель потока в линии рециркуляции
- 10 Соленоидный вентиль на линии исходной воды
- 11 Соленоидный вентиль гидравлической промывки
- 12 Датчик "сухого хода". Датчик давления пермеата
- 13 Выход по пермеату – до 75%. Раб. давление: 10-14 атм
- 14 Автоматическая гидравлическая промывка



Код	Название	Кол-во мембран	Тип насоса, кВт	Розничная цена*
MO0010P	MO2500LPD компактное исполнение (0,1 м3/час)	1/25x40	роторно-пластинчатый 0,5кВт/220 В	2 692
MO0025P	MO6000LPD компактное исполнение (0,25 м3/час)	1/40x40	роторно-пластинчатый 0,75кВт/220 В	3 172

СЕРИЯ MO MINI Triton

- 1 Мембранный элемент - Filmtec XLE
- 2 Размещение мембранных элементов – вертикальное
- 3 Материал станины: сталь, окрашенная порошковой эмалью
- 4 Счетчик произведенного пермеата
- 5 Префильтр BB10/BB20 тонкой очистки (5 мкм)
- 6 Насос центробежный с низким уровнем шума
- 7 Контроллер ОС3000EA без контроля электропроводности
- 8 Станция дозирования антискаланта (опция)
- 9 Два вентиля регулировки давления на линии концентрата, рецикла
- 10 Три ротаметра на линии пермеата, сброса, рецикла концентрата
- 11 Два соленоидных вентиля на линии исходной воды, сброса концентрата
- 12 Датчик "сухого хода". Датчик давления пермеата
- 13 Выход по пермеату – до 75%. Раб. Давление: 8-10 атм
- 14 Автоматическая гидравлическая промывка



Код	Название	Кол-во мембран	Тип насоса, кВт	Розничная цена*
MO0010E	MO2500LPD Triton (0,1 м3/час)	1/25x40	горизонтальный многоступенчатый 1,1кВт/220 В	2 897
MO0025E	MO6000LPD Triton (0,25 м3/час)	1/40x40	горизонтальный многоступенчатый 1,1кВт/220 В	3 384
MO0045E	MO10000LPD Triton (0,45 м3/час)	2/40x40	горизонтальный многоступенчатый 1,5 кВт/220 В	6 110
Проточный кондуктометр (опция)				36
Многофункциональный электронный контроллер ОС5000 + ячейка электропроводности вместо контроллера ОС3000				373

НОВИНКА! СЕРИЯ MO E-Solution

- 1 Мембранный элемент - Filmtec XLE
- 2 Размещение мембранных элементов – вертикальное
- 3 Материал станины: сталь, окрашенная порошковой эмалью
- 4 Счетчик произведенного пермеата
- 5 Префильтр BB10/BB20 тонкой очистки (5 мкм)
- 6 Насос центробежный с низким уровнем шума
- 7 Контроллер ОС5000EA с контроля электропроводности
- 8 Станция дозирования антискаланта (опция)
- 9 Два вентиля регулировки давления на линии концентрата, рецикла
- 10 Три ротаметра на линии пермеата, сброса, рецикла концентрата
- 11 Два соленоидных вентиля на линии исходной воды, сброса концентрата
- 12 Датчик "сухого хода". Датчик давления пермеата
- 13 Выход по пермеату – до 75%. Раб. Давление: 8-10 атм
- 14 Автоматическая гидравлическая промывка
- 15 Ультрафиолетовая лампа для обеззараживания
- 16 Циркуляционный насос на линии обеззараживания
- 17 Станция доминерализации (опция)
- 18 Насосная станция подачи очищенной воды
- 19 Фильтр угольный карбонблок BB20
- 20 Бак очищенной воды (500 л). Гидроаккумулятор 24 л



Код	Название	Кол-во мембран	Тип насоса, кВт	Розничная цена*
MO0025ESOL	MO6000LPD E-Solution (6 м3/сут)	1/40x40	горизонтальный многоступенчатый 1,1кВт/220 В	8 432
MO0045ESOL	MO10000LPD E-Solution (10 м3/сут)	2/40x40	горизонтальный многоступенчатый 1,5 кВт/220 В	10 515

СЕРИЯ MO MINI Plus

- 1 Мембранный элемент - Filmtec XLE
- 2 Префильтр тонкой очистки (5 мкм)
- 3 Материал станины: сталь, окрашенная порошковой эмалью
- 4 Размещение мембранных элементов – вертикальное
- 5 Насос центробежный, вертикальный с низким уровнем шума
- 6 Электронный контроллер ОС5000 с возможностью контроля электропроводности
- 7 Три ротаметра - на линии пермеата, сброса и рецикла концентрата
- 8 Два вентиля регулировки - давления в линии концентрата и рецикла
- 9 Два соленоидных вентиля - на линии исходной воды и сброса концентрата
- 10 Датчик "сухого хода". Датчик давления пермеата
- 11 Выход по пермеату – до 75%. Рабочее давление – до 15 атм
- 12 Автоматическая гидравлическая промывка



Код	Название	Кол-во мембран	Тип насоса, кВт	Розничная цена*
MO0050	MO12000LPD (0,5 м3/час)	2/40x40	вертикальный многоступенчатый 3,0 кВт/220 В	6 704
MO0100T	MO24000LPD (1-1,2 м3/час)	1/80x40	вертикальный многоступенчатый 4,5 кВт/380 В	9 179

ПРОМЫШЛЕННЫЕ СИСТЕМЫ ОБРАТНОГО ОСМОСА

- 1 Мембранный элемент - Filmtec XLE
- 2 Электропитание – 380V
- 3 Размещение мембранных элементов – горизонтальное
- 4 Материал станины – нержавеющая сталь
- 5 Префильтр тонкой очистки (5 мкм)
- 6 Электронный контроллер с контролем электропроводности
- 7 Ротаметр на линии пермеата, концентрата и рецикла
- 8 Вентиль регулировки давления в линии концентрата
- 9 Вентиль регулировки потока в линии рециркуляции
- 10 Автоматический вентиль на линии исходной воды
- 11 Автоматический вентиль промывки
- 12 Датчик "сухого хода"
- 13 Датчик давления пермеата
- 14 Порт подключения химпромывки
- 15 Выход по пермеату – до 75%
- 16 Рабочее давление – 10-14 атм
- 17 Автоматическая гидравлическая промывки



СЕРИЯ MO MIDI (мембранная установка)

Код	Название	Кол-во мембран	Тип насоса, кВт	Розничная цена*
MO02T	MO-2 MIDI (2-3 м3/час)	2/80x40	вертикальный многоступенчатый 7,5 кВт/380 В	14 945
MO03T	MO-3 MIDI (3-4 м3/час)	3/80x40	вертикальный многоступенчатый 9,0 кВт/380 В	17 969
MO04T	MO-4 MIDI (4-5 м3/час)	4/80x40	вертикальный многоступенчатый 12,0 кВт/380 В	21 644
MO06T	MO-6 MIDI (6-7 м3/час)	6/80x40	вертикальный многоступенчатый 15,0 кВт/380 В	24 729

СЕРИЯ MO MAXI (мембранная установка)

MO09T	MO-9 (9-11 м3/час)	3x3/80x40	вертикальный многоступенчатый 16,0 кВт/380 В	33 390
MO012T	MO-12 (12-14 м3/час)	4x3/80x40	вертикальный многоступенчатый 18,5 кВт/380 В	39 183

СЕРИЯ MO S-MAXI (мембранная установка)


MO016T	MO-16 (16-19 м3/час)	4x4/80x40	вертикальный многоступенчатый 18,5 кВт/380 В	58 175
MO020T	MO-20 (20-22 м3/час)	5x4/80x40	вертикальный многоступенчатый 18,5 кВт/380 В	67 540
MO024T	MO-24 (24-26 м3/час)	6x4/80x40	вертикальный многоступенчатый 18,5 кВт/380 В	78 110
MO028T	MO-28 (28-32 м3/час)	7x4/80x40	вертикальный многоступенчатый 20,5 кВт/380 В	85 743

ДОПОЛНИТЕЛЬНЫЕ ОПЦИИ

Наименование	Розничная цена*
Блок химической промывки мембран 2,5", 4"	2 013
Блок химической промывки мембран 8"	2 897

**Обратноосмотические мембраны DOW Filmtec (США)**

Название		Розничная цена*
XLE-2540	Мембранный элемент Filmtec 2,5"	245

BW30-4040	Мембранный элемент Filmtec 4"		424
TW30-4040	Мембранный элемент Filmtec 4"		412
XLE-4040	Мембранный элемент Filmtec 4"		400
LE440i	Мембранный элемент Filmtec 8"		1 183
XLE-440	Мембранный элемент Filmtec 8"		1 183
SW-30HR380	Мембранный элемент Filmtec 8"		1 632

Ультрафильтрационные мембраны DOW Filmtec (США)

SFP2660	Мембранный элемент Filmtec	Площадь фильтрации 33 м2	1 500
SFP2860	Мембранный элемент Filmtec	Площадь фильтрации 51 м2	2 000
SFP2880	Мембранный элемент Filmtec	Площадь фильтрации 77 м2	3 000

Реагенты для мембранных систем Avista (Великобритания)

Антискалант	VITEC 3000 23 кг канистра pH 10	14,38
Антискалант	VITEC 4000 23 кг канистра	24,17
Антискалант	VITEC 5000 23 кг канистра pH 2	14,00
Биоцид	RoCide/Bio-Source DB 5 20 кг канистра	39,62
Флокулянт	RoQuest 3000 23кг канистра	10,50
Флокулянт	RoQuest 5000 23кг канистра	15,17
Промывочный реагент щелочной жидкий	RoClean L 211 20 кг канистра	25,92
Промывочный реагент кислотный жидкий	RoClean L 403 20 кг канистра	25,92
Промывочный реагент щелочной порошок	RoClean P 111 20 кг канистра	29,33
Промывочный реагент кислотный порошок	RoClean P 303 20 кг канистра	29,33

Станции дозирования

Название	Розничная цена*
Станция непропорционального дозирования пр-тью до 1 л/час (антискалант)	534
Станция пропорционального дозирования пр-тью до 7л/час (гипохлорит, бисульфит, флокулянт) от сигнала внешнего импульсного счетчика	1201
Станция пропорционального дозирования пр-тью до 7л/час (гипохлорит, бисульфит, флокулянт) от сигнала счетчика управляющего клапана ClackWSCG	910
Станция пропорционального дозирования пр-тью до 7л/час (гипохлорит, бисульфит, флокулянт) от сигнала внешнего импульсного счетчика с функцией PH/RH контроля	2793

Коммерческие и промышленные системы ультрафильтрации Тонкая механическая фильтрация и обеззараживание воды Серия UF-BWCEB

Назначение: установки предназначены для удаления из воды механических и коллоидных примесей, крупных органических соединений

Блок ультрафильтрации

1. Ультрафильтрационный элемент - DOW UF (фильтрация снаружи-вовнутрь волокна) с возможностью взрыхления водо-воздушной смесью)
2. Удельная производительность - 40-120 л/(м2 час) (зависит от качества исходной воды)
3. Размещение мембранных элементов – вертикальное
4. Материал станины – сталь, окрашенная порошковой эмалью
5. Префильтр грубой очистки (200 мкм)
6. Электронный контроллер
7. КИПиА
8. Преобразователь расхода
9. Автоматические вентили
10. Датчик "сухого хода"
11. Поплавковый выключатель для емкости пермеата
12. Порт подключения химвыводки



Код	Площадь фильтрации, м2	Название	Тип и кол-во мембран	Розничная цена*
01UF2860	51	Блок ультрафильтрации	SFP2860/1	11 344
02UF2860	102	Блок ультрафильтрации	SFP2860/2	18 864
03UF2860	153	Блок ультрафильтрации	SFP2860/3	22 769
04UF2860	204	Блок ультрафильтрации	SFP2860/4	26 481
06UF2860	306	Блок ультрафильтрации	SFP2860/6	36 236
08UF2860	408	Блок ультрафильтрации	SFP2860/8	43 980

Модуль обратной промывки с дозировкой химических реагентов

- | | |
|--|--|
| <ol style="list-style-type: none"> 1. Насос BW-промывки 3. Насосы-дозаторы для СЕВ-промывки 5. Рама станции 7. Запорная арматура и трубная обвязка | <ol style="list-style-type: none"> 2. Насос-дозатор гипохлорита для BW-промывки 4. Емкости реагентов (50л) 6. Щит управления и приборы КИПиА 8. Компрессор для BW промывки |
|--|--|

Код	Название	Розничная цена*
BWCEBUF01	Станция BW и СЕВ-промывки для установки UF-01	6 463
BWCEBUF02	Станция BW и СЕВ-промывки для установки UF-02	8 328

BWCEBUF03	Станция BW и СЕВ-промывки для установки UF-03	10 242
BWCEBUF04	Станция BW и СЕВ-промывки для установки UF-04	10 522
BWCEBUF06	Станция BW и СЕВ-промывки для установки UF-06	11 444
BWCEBUF08	Станция BW и СЕВ-промывки для установки UF-08	19 644

Станция химической промывки

- | | |
|---|-----------------------------|
| 1. Насос СІР-промывки | 2. Щит управления |
| 3. Рама | 4. Емкости реагентов (200л) |
| 5. Приборы КИПиА, запорная арматура и обвязка | |

Код	Название	Розничная цена*
CIPUF01-02	Узел СІР-промывки для установки UF-01,02	4 851
CIPUF03-04	Узел СІР-промывки для установки UF-03,04	5 048
CIPUF06	Узел СІР-промывки для установки UF-06	5 994

УСТАНОВКИ ВОДОПОДГОТОВКИ ECOWATER

Код	Наименование	Q, м3/час	Объем загрузки, л/кг	Вход/выход	Розничная цена*	Фото
-----	--------------	-----------	----------------------	------------	-----------------	------

Системы умягчения ESM (премиум серия)

ESM11	Система умягчения воды "кабинет"	1	11	1" NPT	1 320
ESM15	Система умягчения воды "кабинет"	1,5	15	1" NPT	1 430
ESM25	Система умягчения воды "кабинет"	2	25	1" NPT	1 920
ESM42	Система умягчения воды	2,5	42	1" NPT	2 100



Системы умягчения TS (профессиональная серия)

TSC 11 ED	Система умягчения воды "кабинет"	1	11	1" NPT	1 130
TSC 14 ED	Система умягчения воды "кабинет"	1,5	14	1" NPT	1 220
TSC 17 ED	Система умягчения воды "кабинет"	1,5	17	1" NPT	1 300
TSC 25 ED	Система умягчения воды "кабинет"	1,8	25	1" NPT	1 460
TST 35 ED	Система умягчения воды "монекс"	2	37	1" NPT	1 320
TST 50 ED	Система умягчения воды "монекс"	3	50	1" NPT	1 560
TST 62 ED	Система умягчения воды "монекс"	3,5	62	1" NPT	1 620



Системы комплексной очистки ТМ (профессиональная серия)

TMC 17 ED	Система комплексной очистки "кабинет"	0,8	17	1" NPT	1 580
------------------	---------------------------------------	-----	----	--------	--------------

TMC 25 ED	Система комплексной очистки "кабинет"	0,8	25	1" NPT	1 680
TMT 35 ED	Система комплексной очистки "монекс"	1,3	37	1" NPT	1 600
TMT 50 ED	Система комплексной очистки "монекс"	1,8	50	1" NPT	1 900
TMT 62 ED	Система комплексной очистки "монекс"	2,0	62	1" NPT	2 000



Многоцелевые системы TF (профессиональная серия)

ECWFS	Центральная фильтрующая система	1,00	9	1" NPT	1 030
ECWFS-C	Центральная фильтрующая система с загрузкой Centaur	1,00	6	1" NPT	1 100
TF 25	Система фильтрации воды без загрузки	1,50	25	1" NPT	1 000
TF 50	Система фильтрации воды без загрузки	2,00	50	1" NPT	1 155



Примечание. В стоимость установок входит блок питания

Детали к системам умягчения и комплексной очистки воды ECOWATER

EWRCPLUS	Выносной радио контроллер систем умягчения ESM	359,38
EWACAD	Блок питания	12,40
EWBYPAS3/4	Пластиковый байпас 1"PH к моделям ESM 11-25, T11-25, LCS 9-20, ECWFS, CWFST	46,49
EWBYPAS1	Пластиковый байпас 1", 1,25" PH к моделям ESM 42; T 25, 35,50,62	77,49
EWFTG1	Комплект подключение (2 шт) 1"PH к моделям ESM 11-25, LCS 9-20, T11-25, ECWFS, CWFST	18,60
EWFTG125	Комплект подключения 1,25" PH к моделям ESM 42; T 25, 35, 50,62	61,99

Системы очистки воды ATLAS с электронным контроллером "по времени"

Код	Наименование	Q, м3/час	Объем загрузки, л/кг	Вход/выход	Розничная цена*
-----	--------------	-----------	----------------------	------------	-----------------



Системы умягчения воды

LCS9	Система умягчения воды "кабинет"	0,9	9	1" NPT	670
LCS15	Система умягчения воды "кабинет"	1,12	15	1" NPT	750

LCS20	Система умягчения воды "кабинет"	1,36	20	1" NPT	850
--------------	----------------------------------	------	----	--------	------------



Многоцелевая система очистки воды

CWFST	Центральная фильтрующая система	1	7	1" NPT	780
--------------	---------------------------------	---	---	--------	------------

Системы очистки воды ATLAS с электронным контроллером "по объему"

Код	Наименование	Q, м3/час	Объем загрузки, л/кг	Вход/выход	Розничная цена*
-----	--------------	-----------	----------------------	------------	-----------------

Системы умягчения воды

LCS9+	Система умягчения воды "кабинет"	0,9	9	1" NPT	850
LCS15+	Система умягчения воды "кабинет"	1,12	15	1" NPT	950
LCS20+	Система умягчения воды "кабинет"	1,36	20	1" NPT	1 050



Системы комплексной очистки воды

LCM15+	Система комплексной очистки воды "кабинет"	1	15	1" NPT	1 000
LCM20+	Система комплексной очистки воды "кабинет"	1,2	20	1" NPT	1 100

Примечание. В стоимость установок входит блок питания

Детали к системам умягчения и комплексной очистки воды ECOWATER

EWACAD	Блок питания	12,40
EWBYPAS3/4	Пластиковый байпас 1"PH к моделям ESM 11-25, T11-25, LCS 9-20, ECWFS, CWFST	46,49
EWFTG1	Комплект подключение (2 шт) 1"PH к моделям ESM 11-25, LCS 9-20, T11-25, ECWFS, CWFST	18,60

МЕХАНИЧЕСКИЕ ФИЛЬТРЫ HONEYWELL

Тип	Описание	Price, euro
Промываемый фильтр тонкой очистки серии MINI PLUS FF06		
FF06-1/2AA	Компактный фильтр для холодной воды , 1/2", размер ячейки 100 мкм. Tmax - 40 °C. PN16	51,61
FF06-3/4AA	Компактный фильтр для холодной воды , 3/4", размер ячейки 100 мкм. Tmax - 40 °C. PN16	56,53
FF06-1AA	Компактный фильтр для холодной воды , 1", размер ячейки 100 мкм. Tmax - 40 °C. PN16	68,47
FF06-1/2AAM	Компактный фильтр для горячей воды , 1/2", размер ячейки 100 мкм. Tmax - 80 °C. PN16	98,30
FF06-3/4AAM	Компактный фильтр для горячей воды , 3/4", размер ячейки 100 мкм. Tmax - 80 °C. PN16	111,72
FF06-1AAM	Компактный фильтр для горячей воды , 1", размер ячейки 100 мкм. Tmax - 80 °C. PN16	129,58
Комбинация промываемого фильтра тонкой очистки серии MINI PLUS FK06		
FK06-1/2AA	Компактный фильтр для холодной воды с регулятором давления, 1/2", размер ячейки 100 мкм. Tmax - 40 °C. PN16	97,17
FK06-3/4AA	Компактный фильтр для холодной воды с регулятором давления, 3/4", размер ячейки 100 мкм. Tmax - 40 °C. PN16	108,65
FK06-1AA	Компактный фильтр для холодной воды с регулятором давления, 1", размер ячейки 100 мкм. Tmax - 40 °C. PN16	119,43
FK06-11/4AA	Компактный фильтр для холодной воды с регулятором давления, 1 1/4", размер ячейки 100 мкм. Tmax - 40 °C. PN16	151,04
FK06-1/2AAM	Компактный фильтр для горячей воды с регулятором давления, 1/2", размер ячейки 100 мкм. Tmax - 70 °C. PN16	137,49
FK06-3/4AAM	Компактный фильтр для горячей воды с регулятором давления, 3/4", размер ячейки 100 мкм. Tmax - 70 °C. PN16	152,22
FK06-1AAM	Компактный фильтр для горячей воды с регулятором давления, 1", размер ячейки 100 мкм. Tmax - 70 °C. PN16	194,57
FK06-11/4AAM	Компактный фильтр для горячей воды с регулятором давления, 1 1/4", размер ячейки 100 мкм. Tmax - 70 °C. PN16	211,85
Аксессуары и запасные части для компактных фильтров FF06/FK06		
AS06-1/2A	Фильтрующий элемент для FF06 1/2" (5шт.), для FK06 1/2"-3/4" (5шт.) 100 мкм	51,35
AS06-1A	Фильтрующий элемент для FF06 3/4"- 1 1/4" (5шт.), для FK06 1"- 1 1/4" (5шт.) 100 мкм	54,92
AS06-1/2C	Фильтрующий элемент для FF06 1/2" (5шт.), для FK06 1/2"-3/4" (5шт.) 50 мкм	62,11
AS06-1C	Фильтрующий элемент для FF06 3/4"- 1 1/4" (5шт.), для FK06 1"- 1 1/4" (5шт.) 50 мкм	69,25
Фильтры тонкой очистки с механизмом обратной промывки F76S		
F76S-1/2AA	Фильтр для холодной воды , размер ячейки 100 мкм, технология двойного вращения , 1/2". Tmax - 40 °C. PN16	271,83
F76S-1/2AB	Фильтр для холодной воды , размер ячейки 20 мкм, 1/2". Tmax - 40 °C. PN16	301,17
F76S-1/2AC	Фильтр для холодной воды , размер ячейки 50 мкм, 1/2". Tmax - 40 °C. PN16	301,17
F76S-1/2AD	Фильтр для холодной воды , размер ячейки 200 мкм, 1/2". Tmax - 40 °C. PN16	301,17

F76S-1/2AAM	Фильтр для горячей воды , размер ячейки 100 мкм, технология двойного вращения , 1/2". Tmax - 70 °C. PN25	342,88
F76S-1/2ACM	Фильтр для горячей воды , размер ячейки 50 мкм, 1/2". Tmax - 70 °C. PN25	372,27
F76S-3/4AA	Фильтр для холодной воды , размер ячейки 100 мкм, технология двойного вращения , 3/4". Tmax - 40 °C. PN16	271,83
F76S-3/4AB	Фильтр для холодной воды , размер ячейки 20 мкм, 3/4". Tmax - 40 °C. PN16	271,83
F76S-3/4AC	Фильтр для холодной воды , размер ячейки 50 мкм, 3/4". Tmax - 40 °C. PN16	271,83
F76S-3/4AD	Фильтр для холодной воды , размер ячейки 200 мкм, 3/4". Tmax - 40 °C. PN16	271,83
F76S-3/4AA500	Фильтр для холодной воды , размер ячейки 500 мкм, 3/4". Tmax - 40 °C. PN16	
F76S-3/4AAM	Фильтр для горячей воды , размер ячейки 100 мкм, технология двойного вращения , 3/4". Tmax - 70 °C. PN25	342,88
F76S-3/4AAM20	Фильтр для горячей воды , размер ячейки 20 мкм, 3/4". Tmax - 70 °C. PN25	
F76S-3/4ACM	Фильтр для горячей воды , размер ячейки 50 мкм, 3/4". Tmax - 70 °C. PN25	342,88
F76S-1AA	Фильтр для холодной воды , размер ячейки 100 мкм, технология двойного вращения , 1". Tmax - 40 °C. PN16	339,14
F76S-1AB	Фильтр для холодной воды , размер ячейки 20 мкм, 1". Tmax - 40 °C. PN16	339,14
F76S-1AC	Фильтр для холодной воды , размер ячейки 50 мкм, 1". Tmax - 40 °C. PN16	339,14
F76S-1AD	Фильтр для холодной воды , размер ячейки 200 мкм, 1". Tmax - 40 °C. PN16	339,14
F76S-1AAM	Фильтр для горячей воды , размер ячейки 100 мкм, технология двойного вращения , 1". Tmax - 70 °C. PN25	430,50
F76S-1ACM	Фильтр для горячей воды , размер ячейки 50 мкм, 1". Tmax - 70 °C. PN25	430,50

МЕХАНИЧЕСКИЕ ФИЛЬТРЫ HONEYWELL

Тип	Описание	Price, euro
-----	----------	-------------

Фильтры тонкой очистки с механизмом обратной промывки F76S

F76S-11/4AA	Фильтр для холодной воды , размер ячейки 100 мкм, технология двойного вращения , 11/4". Tmax - 40 °C. PN16	347,33
F76S-11/4AB	Фильтр для холодной воды , размер ячейки 20 мкм, 11/4". Tmax - 40 °C. PN16	347,33
F76S-11/4AC	Фильтр для холодной воды , размер ячейки 50 мкм, 11/4". Tmax - 40 °C. PN16	347,33
F76S-11/4AD	Фильтр для холодной воды , размер ячейки 200 мкм, 11/4". Tmax - 40 °C. PN16	347,33
F76S-11/4AA500	Фильтр для холодной воды , размер ячейки 500 мкм, 11/4". Tmax - 40 °C. PN16	
F76S-11/4AAM	Фильтр для горячей воды , размер ячейки 100 мкм, технология двойного вращения , 11/4". Tmax - 70 °C. PN25	438,68
F76S-11/4ACM	Фильтр для горячей воды , размер ячейки 50 мкм, 11/4". Tmax - 70 °C. PN25	438,68
F76S-11/2AA	Фильтр для холодной воды , размер ячейки 100 мкм, 11/2". Tmax - 40 °C. PN16	549,98

F76S-11/2AB	Фильтр для холодной воды , размер ячейки 20 мкм, 11/2". Tmax - 40 °С. PN16	549,98
F76S-11/2AC	Фильтр для холодной воды , размер ячейки 50 мкм, 11/2". Tmax - 40 °С. PN16	549,98
F76S-11/2AD	Фильтр для холодной воды , размер ячейки 200 мкм, 11/2". Tmax - 40 °С. PN16	549,98
F76S-11/2AA300	Фильтр для холодной воды , размер ячейки 300 мкм, 11/2". Tmax - 40 °С. PN16	
F76S-11/2AAM	Фильтр для горячей воды , размер ячейки 100 мкм, 11/2". Tmax - 70 °С. PN25	689,53
F76S-11/2ACM	Фильтр для горячей воды , размер ячейки 50 мкм, 11/2". Tmax - 70 °С. PN25	689,53
F76S-2AA	Фильтр для холодной воды , размер ячейки 100 мкм, 2". Tmax - 40 °С. PN16	607,97
F76S-2AB	Фильтр для холодной воды , размер ячейки 20 мкм, 2". Tmax - 40 °С. PN16	607,97
F76S-2AC	Фильтр для холодной воды , размер ячейки 50 мкм, 2". Tmax - 40 °С. PN16	607,97
F76S-2AD	Фильтр для холодной воды , размер ячейки 200 мкм, 2". Tmax - 40 °С. PN16	607,97
F76S-2AE	Фильтр для холодной воды , размер ячейки 300 мкм, 2". Tmax - 40 °С. PN16	607,97
F76S-2AAM	Фильтр для горячей воды , размер ячейки 100 мкм, 2". Tmax - 70 °С. PN25	747,55
F76S-2ACM	Фильтр для горячей воды , размер ячейки 50 мкм, 2". Tmax - 70 °С. PN25	747,55
F76S-2AAM20	Фильтр для горячей воды , размер ячейки 20 мкм, 2". Tmax - 70 °С. PN25	
F76S-2AAM200	Фильтр для горячей воды , размер ячейки 200 мкм, 2". Tmax - 70 °С. PN25	
Аксессуары и запасные части для фильтров тонкой очистки с механизмом обратной промывки F76S/F76CS/FK76CS		
Z11S-A	Автоматический привод промывочного устройства 230В для F76/FK76CS/FKN76CS	248,50
Z11AS-1/2A	Автоматический привод промывочного устройства 230В для F76/FK76CS/FKN76CS	277,73
AF11S-1A	Запасная сетка для фильтра F76S, для диаметров 1/2" - 11/4", 100 мкм	65,94
AF11S-11/2A	Запасная сетка для фильтра F76S, для диаметров 11/2" - 2", 100 мкм	88,24
AF11S-1B	Запасная сетка для фильтра F76S, для диаметров 1/2" - 11/4", 20 мкм	81,86
AF11S-11/2B	Запасная сетка для фильтра F76S, для диаметров 11/2" - 2", 20 мкм	117,74
AF11S-1C	Запасная сетка для фильтра F76S, для диаметров 1/2" - 11/4", 50 мкм	65,94
AF11S-11/2C	Запасная сетка для фильтра F76S, для диаметров 11/2" - 2", 50 мкм	88,24
AF11S-1D	Запасная сетка для фильтра F76S, для диаметров 1/2" - 11/4", 200 мкм	72,83
AF11S-11/2D	Запасная сетка для фильтра F76S, для диаметров 11/2" - 2", 200 мкм	102,36
AF11S-1E	Запасная сетка для фильтра F76S, для диаметров 1/2" - 11/4", 300 мкм	90,64
AF11S-11/2E	Запасная сетка для фильтра F76S, для диаметров 11/2" - 2", 300 мкм	127,84
AF11S-1F	Запасная сетка для фильтра F76S, для диаметров 1/2" - 11/4", 500 мкм	90,64
AF11S-11/2F	Запасная сетка для фильтра F76S, для диаметров 11/2" - 2", 500 мкм	127,84

AF11DS-1/2A	Запасная сетка для фильтра F76S, для диаметров 1/2" - 3/4", 100 мкм, технология двойного вращения (для фильтров, выпущенных с июня 2007 года)	96,00
AF11DS-1A	Запасная сетка для фильтра F76S, для диаметра 1"-11/4", 100 мкм, технология двойного вращения (для фильтров, выпущенных с июня 2007 года)	105,96

МЕХАНИЧЕСКИЕ ФИЛЬТРЫ HONEYWELL

Тип	Описание	Price, euro
-----	----------	-------------

Комбинированный водоразборный узел HS10S		
HS10S-1/2AA	Устройство водоснабжения для холодной воды (со встроенным редукционным и обратным клапанами), технология двойного вращения , размер ячейки 100 мкм, 1/2" . Tmax - 40 °C. PN16	387,48
HS10S-1/2AB	Устройство водоснабжения для холодной воды (со встроенным редукционным и обратным клапанами), размер ячейки 20 мкм, 1/2" . Tmax - 40 °C. PN16	387,48
HS10S-1/2AC	Устройство водоснабжения для холодной воды (со встроенным редукционным и обратным клапанами), размер ячейки 50 мкм, 1/2" . Tmax - 40 °C. PN16	387,48
HS10S-1/2AD	Устройство водоснабжения для холодной воды (со встроенным редукционным и обратным клапанами), размер ячейки 200 мкм, 1/2" . Tmax - 40 °C. PN16	387,48
HS10S-3/4AA	Устройство водоснабжения для холодной воды (со встроенным редукционным и обратным клапанами), технология двойного вращения , размер ячейки 100 мкм, 3/4" . Tmax - 40 °C. PN16	393,33
HS10S-3/4AB	Устройство водоснабжения для холодной воды (со встроенным редукционным и обратным клапанами), размер ячейки 20 мкм, 3/4" . Tmax - 40 °C. PN16	393,33
HS10S-3/4AC	Устройство водоснабжения для холодной воды (со встроенным редукционным и обратным клапанами), размер ячейки 50 мкм, 3/4" . Tmax - 40 °C. PN16	393,33
HS10S-3/4AD	Устройство водоснабжения для холодной воды (со встроенным редукционным и обратным клапанами), размер ячейки 200 мкм, 3/4" . Tmax - 40 °C. PN16	393,33
HS10S-1AA	Устройство водоснабжения для холодной воды (со встроенным редукционным и обратным клапанами), технология двойного вращения , размер ячейки 100 мкм, 1" . Tmax - 40 °C. PN16	520,81
HS10S-1AB	Устройство водоснабжения для холодной воды (со встроенным редукционным и обратным клапанами), размер ячейки 20 мкм, 1" . Tmax - 40 °C. PN16	520,81
HS10S-1AC	Устройство водоснабжения для холодной воды (со встроенным редукционным и обратным клапанами), размер ячейки 50 мкм, 1" . Tmax - 40 °C. PN16	520,81
HS10S-1AD	Устройство водоснабжения для холодной воды (со встроенным редукционным и обратным клапанами), размер ячейки 200 мкм, 1" . Tmax - 40 °C. PN16	520,81
HS10S-11/4AA	Устройство водоснабжения для холодной воды (со встроенным редукционным и обратным клапанами), технология двойного вращения , размер ячейки 100 мкм, 11/4" . Tmax - 40 °C. PN16	623,02
HS10S-11/4AB	Устройство водоснабжения для холодной воды (со встроенным редукционным и обратным клапанами), размер ячейки 20 мкм, 11/4" . Tmax - 40 °C. PN16	623,02
HS10S-11/4AC	Устройство водоснабжения для холодной воды (со встроенным редукционным и обратным клапанами), размер ячейки 50 мкм, 11/4" . Tmax - 40 °C. PN16	623,02
HS10S-11/4AD	Устройство водоснабжения для холодной воды (со встроенным редукционным и обратным клапанами), размер ячейки 200 мкм, 11/4" . Tmax - 40 °C. PN16	623,02
HS10S-11/2AA	Устройство водоснабжения для холодной воды (со встроенным редукционным и обратным клапанами), размер ячейки 100 мкм, 11/2" . Tmax - 40 °C. PN16	924,94
HS10S-11/2AB	Устройство водоснабжения для холодной воды (со встроенным редукционным и обратным клапанами), размер ячейки 20 мкм, 11/2" . Tmax - 40 °C. PN16	924,94
HS10S-11/2AC	Устройство водоснабжения для холодной воды (со встроенным редукционным и обратным клапанами), размер ячейки 50 мкм, 11/2" . Tmax - 40 °C. PN16	924,94
HS10S-11/2AD	Устройство водоснабжения для холодной воды (со встроенным редукционным и обратным клапанами), размер ячейки 200 мкм, 11/2" . Tmax - 40 °C. PN16	924,94

HS10S-2AA	Устройство водоснабжения для холодной воды (со встроенным редукционным и обратным клапанами), размер ячейки 100 мкм, 2". Tmax - 40 °C. PN16	993,59
HS10S-2AB	Устройство водоснабжения для холодной воды (со встроенным редукционным и обратным клапанами), размер ячейки 20 мкм, 2". Tmax - 40 °C. PN16	993,59
HS10S-2AC	Устройство водоснабжения для холодной воды (со встроенным редукционным и обратным клапанами), размер ячейки 50 мкм, 2". Tmax - 40 °C. PN16	993,59
HS10S-2AD	Устройство водоснабжения для холодной воды (со встроенным редукционным и обратным клапанами), размер ячейки 200 мкм, 2". Tmax - 40 °C. PN16	993,59
HS10S-1/2AAM	Устройство водоснабжения для горячей воды (со встроенным редукционным и обратным клапанами), размер ячейки 100 мкм, 1/2". Tmax - 70 °C. PN25	458,54
HS10S-1/2ACM	Устройство водоснабжения для горячей воды (со встроенным редукционным и обратным клапанами), размер ячейки 50 мкм, 1/2". Tmax - 70 °C. PN25	458,54
HS10S-3/4AAM	Устройство водоснабжения для горячей воды (со встроенным редукционным и обратным клапанами), размер ячейки 100 мкм, 3/4". Tmax - 70 °C. PN25	464,38
HS10S-3/4ACM	Устройство водоснабжения для горячей воды (со встроенным редукционным и обратным клапанами), размер ячейки 50 мкм, 3/4". Tmax - 70 °C. PN25	464,38
HS10S-1AAM	Устройство водоснабжения для горячей воды (со встроенным редукционным и обратным клапанами), размер ячейки 100 мкм, 1". Tmax - 70 °C. PN25	612,18
HS10S-1ACM	Устройство водоснабжения для горячей воды (со встроенным редукционным и обратным клапанами), размер ячейки 50 мкм, 1". Tmax - 70 °C. PN25	612,18
HS10S-11/4AAM	Устройство водоснабжения для горячей воды (со встроенным редукционным и обратным клапанами), размер ячейки 100 мкм, 11/4". Tmax - 70 °C. PN25	714,42
HS10S-11/4ACM	Устройство водоснабжения для горячей воды (со встроенным редукционным и обратным клапанами), размер ячейки 50 мкм, 11/4". Tmax - 70 °C. PN25	714,42
HS10S-11/2AAM	Устройство водоснабжения для горячей воды (со встроенным редукционным и обратным клапанами), размер ячейки 100 мкм, 11/4". Tmax - 70 °C. PN25	1064,53
HS10S-11/2ACM	Устройство водоснабжения для горячей воды (со встроенным редукционным и обратным клапанами), размер ячейки 50 мкм, 11/4". Tmax - 70 °C. PN25	1064,53
HS10S-2AAM	Устройство водоснабжения для горячей воды (со встроенным редукционным и обратным клапанами), размер ячейки 100 мкм, 2". Tmax - 70 °C. PN25	1133,23
HS10S-2ACM	Устройство водоснабжения для горячей воды (со встроенным редукционным и обратным клапанами), размер ячейки 50 мкм, 2". Tmax - 70 °C. PN25	1133,23

МЕХАНИЧЕСКИЕ ФИЛЬТРЫ HONEYWELL

Тип	Описание	Price, euro
-----	----------	-------------

Аксессуары и запасные части для комбинированного водоразборного узла HS10S

AF11S-1A	Запасная сетка для фильтра HS10S, для диаметров 1/2" - 11/4", 100 мкм	65,94
AF11S-11/2A	Запасная сетка для фильтра HS10S, для диаметров 11/2" - 2", 100 мкм	88,24
AF11S-1B	Запасная сетка для фильтра HS10S, для диаметров 1/2" - 11/4", 20 мкм	81,86
AF11S-11/2B	Запасная сетка для фильтра HS10S, для диаметров 11/2" - 2", 20 мкм	117,74
AF11S-1C	Запасная сетка для фильтра HS10S, для диаметров 1/2" - 11/4", 50 мкм	65,94
AF11S-11/2C	Запасная сетка для фильтра HS10S, для диаметров 11/2" - 2", 50 мкм	88,24
AF11S-1D	Запасная сетка для фильтра HS10S, для диаметров 1/2" - 11/4", 200 мкм	72,83
AF11S-11/2D	Запасная сетка для фильтра HS10S, для диаметров 11/2" - 2", 200 мкм	102,36
AF11S-1E	Запасная сетка для фильтра HS10S, для диаметров 1/2" - 11/4", 300 мкм	90,64
AF11S-11/2E	Запасная сетка для фильтра HS10S, для диаметров 11/2" - 2", 300 мкм	127,84
AF11S-1F	Запасная сетка для фильтра HS10S, для диаметров 1/2" - 11/4", 500 мкм	90,64
AF11S-11/2F	Запасная сетка для фильтра HS10S, для диаметров 11/2" - 2", 500 мкм	127,84

AF11DS-1/2A	Запасная сетка для фильтра HS10S, для диаметров 1/2" - 3/4", 100 мкм, технология двойного вращения (для фильтров, выпущенных с июня 2007 года)	96,00
AF11DS-1A	Запасная сетка для фильтра HS10S, для диаметра 1"-11/4", 100 мкм, технология двойного вращения (для фильтров, выпущенных с июня 2007 года)	105,96

Фильтр тонкой очистки с поворотным фланцем серии F74C

F74C-3/4AA	Фильтр для холодной воды, 3/4", размер ячейки 100 мкм. Tmax - 30 °C. PN16	210,30
F74C-3/4AC	Фильтр для холодной воды, 3/4", размер ячейки 50 мкм. Tmax - 30 °C. PN16	210,30
F74C-3/4AD	Фильтр для холодной воды, , 3/4", размер ячейки 200 мкм. Tmax - 30 °C. PN16	210,30
F74C-1AA	Фильтр для холодной воды, 1", размер ячейки 100 мкм. Tmax - 30 °C. PN16	219,10
F74C-1AC	Фильтр для холодной воды, 1", размер ячейки 50 мкм. Tmax - 30 °C. PN16	219,10
F74C-1AD	Фильтр для холодной воды, 1", размер ячейки 200 мкм. Tmax - 30 °C. PN16	219,10
F74C-11/4AA	Фильтр для холодной воды, 11/4", размер ячейки 100 мкм. Tmax - 30 °C. PN16	232,26
F74C-11/4AC	Фильтр для холодной воды, 11/4", размер ячейки 50 мкм. Tmax - 30 °C. PN16	232,26
F74C-11/4AD	Фильтр для холодной воды, 11/4", размер ячейки 200 мкм. Tmax - 30 °C. PN16	232,26

Фильтр тонкой очистки с поворотным фланцем серии FK74C

FK74C-3/4AA	Фильтр для холодной воды с регулятором давления и поворотным фланцем, 3/4", размер ячейки 100 мкм. Tmax - 30 °C. PN16	231,17
FK74C-3/4AC	Фильтр для холодной воды с регулятором давления и поворотным фланцем, 3/4", размер ячейки 50 мкм. Tmax - 30 °C. PN16	231,17
FK74C-3/4AD	Фильтр для холодной воды с регулятором давления и поворотным фланцем, 3/4", размер ячейки 200 мкм. Tmax - 30 °C. PN16	231,17
FK74C-1AA	Фильтр для холодной воды с регулятором давления и поворотным фланцем, 1", размер ячейки 100 мкм. Tmax - 30 °C. PN16	239,95
FK74C-1AC	Фильтр для холодной воды с регулятором давления и поворотным фланцем, 1", размер ячейки 50 мкм. Tmax - 30 °C. PN16	239,95

Регуляторы давления

D04FS-1/2A	Регулятор давления DN15. PN16. Tmax 70 °C. Диапазон регулирования 1.5-6.0 бар. Присоединение - внутренняя резьба 1/2", наружная резьба 3/4"	26,82
D04FS-3/4A	Регулятор давления DN20. PN16. Tmax 70 °C. Диапазон регулирования 1.5-6.0 бар. Присоединение - внутренняя резьба 3/4", наружная резьба 1"	31,25
D05FS-1/2A	Регулятор давления со сбалансированным седлом DN15. PN25. Tmax 70 °C. Диапазон регулирования 1.5-6.0 бар. Присоединение - наружная резьба	50,16
D05FS-3/4A	Регулятор давления со сбалансированным седлом DN20. PN25. Tmax 70 °C. Диапазон регулирования 1.5-6.0 бар. Присоединение - наружная резьба	62,96
D05FS-1A	Регулятор давления со сбалансированным седлом DN25. PN25. Tmax 70 °C. Диапазон регулирования 1.5-6.0 бар. Присоединение - наружная резьба	77,59
D06F-1/2A	Регулятор давления со сбалансированным седлом и встроенным фильтром (размер ячейки 0.16 мм), DN15. PN16. Tmax 40 °C. Диапазон регулирования 1.5-6.0 бар. Корпус - латунь. Присоединение - наружная резьба	62,05
D06F-1/2B	Регулятор давления со сбалансированным седлом и встроенным фильтром (размер ячейки 0.16 мм), DN15. PN25. Tmax 70 °C. Диапазон регулирования 1.5-6.0 бар. Корпус - латунь. Присоединение - наружная резьба	71,19
D06F-3/4A	Регулятор давления со сбалансированным седлом и встроенным фильтром (размер ячейки 0.16 мм), DN20. PN16. Tmax 40 °C. Диапазон регулирования 1.5-6.0 бар. Корпус - латунь. Присоединение - наружная резьба	65,89
D06F-3/4B	Регулятор давления со сбалансированным седлом и встроенным фильтром (размер ячейки 0.16 мм), DN20. PN25. Tmax 70 °C. Диапазон регулирования 1.5-6.0 бар. Корпус - латунь. Присоединение - наружная резьба	74,65
D06F-1A	Регулятор давления со сбалансированным седлом и встроенным фильтром (размер ячейки 0.16 мм), DN25. PN16. Tmax 40 °C. Диапазон регулирования 1.5-6.0 бар. Корпус - латунь. Присоединение - наружная резьба	87,07
D06F-1B	Регулятор давления со сбалансированным седлом и встроенным фильтром (размер ячейки 0.16 мм), DN25. PN25. Tmax 70 °C. Диапазон регулирования 1.5-6.0 бар. Корпус - латунь. Присоединение - наружная резьба	99,32



D06F-11/4A	Регулятор давления со сбалансированным седлом и встроенным фильтром (размер ячейки 0.16 мм), DN32. PN16. Tmax 40 °С. Диапазон регулирования 1.5-6.0 бар. Корпус - латунь. Присоединение - наружная резьба	116,63
D06F-11/4B	Регулятор давления со сбалансированным седлом и встроенным фильтром (размер ячейки 0.16 мм), DN32. PN25. Tmax 70 °С. Диапазон регулирования 1.5-6.0 бар. Корпус - латунь. Присоединение - наружная резьба	128,81
D06F-11/2A	Регулятор давления со сбалансированным седлом и встроенным фильтром (размер ячейки 0.16 мм), DN40. PN16. Tmax 40 °С. Диапазон регулирования 1.5-6.0 бар. Корпус - латунь. Присоединение - наружная резьба	201,12
D06F-11/2B	Регулятор давления со сбалансированным седлом и встроенным фильтром (размер ячейки 0.16 мм), DN40. PN25. Tmax 70 °С. Диапазон регулирования 1.5-6.0 бар. Корпус - латунь. Присоединение - наружная резьба	215,97
D06F-2A	Регулятор давления со сбалансированным седлом и встроенным фильтром (размер ячейки 0.16 мм), DN50. PN16. Tmax 40 °С. Диапазон регулирования 1.5-6.0 бар. Корпус - латунь. Присоединение - наружная резьба	229,17
D06F-2B	Регулятор давления со сбалансированным седлом и встроенным фильтром (размер ячейки 0.16 мм), DN50. PN25. Tmax 70 °С. Диапазон регулирования 1.5-6.0 бар. Корпус - латунь. Присоединение - наружная резьба	244,10
EA122-AA	Автоматический воздухоотводчик, PN6. Tmax 110°С. Присоединение - 1/8" и 3/8"	14,33
EA122-BA	Автоматический воздухоотводчик, PN6. Tmax 110°С. Присоединение - 1/4" и 3/8"	14,33
EA122-AB	Автоматический воздухоотводчик, PN6. Tmax 110°С. Присоединение - 1/8" и 3/8", 1/2"	14,33

СИСТЕМЫ обратного осмоса E

Название	Описание фильтра		цена
			у.е.
Система обратного осмоса "E" 5-50	5 ступеней очистки Удаление 99,9 % всех загрязнений Металлический накопительный бак (12 л) Отдельный шаровый кран для очищенной воды WDF-104		255,00
Система обратного осмоса "E" 5-50-М	5 ступеней очистки + минерализатор Удаление 99,9 % всех загрязнений Металлический накопительный бак (12 л) Двойной шаровый кран для очищенной воды WDF-104		287,00
Система обратного осмоса "E" 5-50-Р	5 ступеней очистки + помповый комплект Удаление 99,9 % всех загрязнений Металлический накопительный бак (12 л) Отдельный шаровый кран для очищенной воды WDF-104		330,00

СМЕННЫЕ ЭЛЕМЕНТЫ к системам обратного осмоса E



TW-1812-50	Мембранный элемент, 180 л/сут		52,00
TW-1812-75	Мембранный элемент, 285 л/сут		57,00
TW-1812-100	Мембранный элемент, 380 л/сут		60,00
KMINERAL	Минерализатор бытовой в сборе (с фиттингом, трубкой)		21,60
MINERAL	Минерализатор		10,31
AIC	Посткарбон		8,66
ROPUMP	Помповый комплект в сборе		145,60

HR60	УФ-лампа в сборе WONDERLIGHT		104,20
WDF103	Кран с пластиковой клавишей		10,71
WDF104	Кран шаровый		16,07
WDF903	Кран шаровый		20,00
WDF1002	Кран 1002 Grohe		51,93
WDF1002	Кран 1002 Grohe хромированный		60,61
WDF2	Кран двойной для минерализатора		32,14
DF092	Сантехнический кран с выводом отдельно холодной, горячей и очищенной воды после фильтра		258,07
DF090	Сантехнический кран с выводом отдельно холодной, горячей и очищенной воды после фильтра		270,95
ROSO02	Авторегулятор		
WP140D	Дренаж		2,16
3/4" BV-1414S	Тройник в линию		7,50
TANK-4MW	Бак 11		59,38
TANK-3MW	Бак 9 л		53,13
TANK-14MW	Бак 25 л		205,06
HM-252	Корпус мембраны		10,56

Системы зворотного осмосу ТМ НАША ВОДА.

Назва	Опис фільтру	роздрібна ціна грн
Система зворотного осмосу НАША ВОДА ABSOLUTE 5-50	5 ступенів очистки Видалення 99,9 % всіх забруднень Мембранний елемент Filmtec Продуктивність 180 л/добу Металевий накопичувальний бак (12 л) Окремий кран для очищеної води	 <u>2079</u>
Система зворотного осмосу НАША ВОДА ABSOLUTE 5-50 P	5 ступенів очистки + помповий комплект Видалення 99,9 % всіх забруднень Мембранний елемент Filmtec Продуктивність 180 л/добу Металевий накопичувальний бак (12 л) Окремий кран для очищеної води	 <u>2700</u>

<p>Система зворотного осмосу НАША ВОДА ABSOLUTE 6-50 M</p>	<p>6 ступенів очистки (мінералізатор) Видалення 99,9 % всіх забруднень Мембранний елемент Filmtec Продуктивність 180 л/добу Металевий накопичувальний бак (12 л) Подвійний кран для очищеної води</p>		<p><u>2350</u></p>
<p>Система зворотного осмосу НАША ВОДА ABSOLUTE 6-50 UF</p>	<p>6 ступенів очистки (UF-лампа) Видалення 99,9 % всіх забруднень Мембранний елемент Filmtec Продуктивність 180 л/добу Металевий накопичувальний бак (12 л) Окремий кран для очищеної води</p>		<p><u>2800</u></p>
<p>Система зворотного осмосу НАША ВОДА ABSOLUTE 7-50 M/BIO</p>	<p>7 ступенів очистки (мінералізатор, біокерамічний картридж) Видалення 99,9 % всіх забруднень Мембранний елемент Filmtec Продуктивність 180 л/добу Металевий накопичувальний бак (12 л) Подвійний кран для очищеної води</p>		<p><u>2500</u></p>
<p>Система зворотного осмосу НАША ВОДА ABSOLUTE 7-50 M/BIO/P</p>	<p>7 ступенів очистки (мінералізатор, біокерамічний картридж) + помповий комплект Видалення 99,9 % всіх забруднень Мембранний елемент Filmtec Продуктивність 180 л/добу Металевий накопичувальний бак (12 л) Подвійний кран для очищеної води</p>		<p><u>3200</u></p>
<p>Комплект картриджів попереднього очищення для системи зворотного осмосу НАША ВОДА ABSOLUTE</p>	<p>Комплект картриджів попереднього очищення. Призначений для попереднього очищення води, захисту та ефективної роботи мембранного елементу та системи зворотного осмосу в цілому.</p>		<p><u>140</u></p>
<p>Комплект картриджів мембрана + посткарбон для системи зворотного осмосу НАША ВОДА ABSOLUTE</p>	<p>Комплект для заміни мембранного елементу (Filmtec) та картриджу корекції смаку води (посткарбон Liquatec) в системах зворотного осмосу.</p>		<p><u>540</u></p>
<p>Змінна Уф-лампа для системи зворотного осмосу НАША ВОДА ABSOLUTE</p>	<p>Призначення: для дезинфекції (знезараження мікроорганізмів) та підтримки мікробіологічної стабільності води.</p>		<p><u>180</u></p>

<p>Мінералізатор для системи зворотного осмосу НАША ВОДА ABSOLUTE</p>	<p>Призначення: для збагачення очищеної води мікроелементами (кальцій, магній, натрій, калій)</p>		<p><u>150</u></p>
<p>Біокерамічний картридж для системи зворотного осмосу НАША ВОДА ABSOLUTE</p>	<p>Призначення: випромінювання інфрачервоних хвиль певної довжини, що благотворно впливають на якість води.</p>		<p><u>250</u></p>

Прайс зафіксовано в гривні, дійсний з 01.06.2011 р.

ANTRIS